

## INSTRUCTIONS FOR USE, NÁVOD K POUŽITÍ

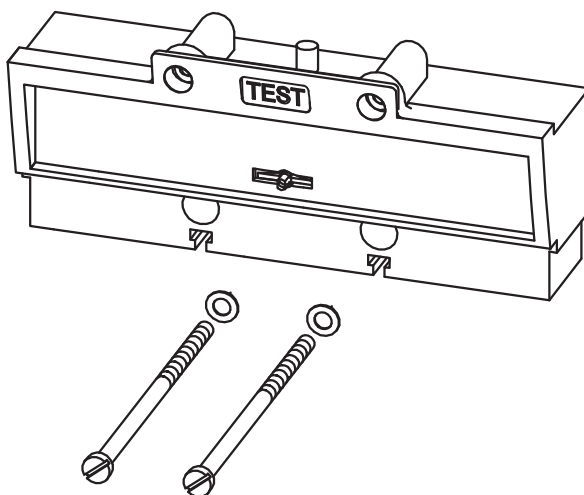
SWITCH-DISCONNECTOR UNIT  
BLOK ODPÍNAČE

ERC

# SE-BL-J...-V001

1

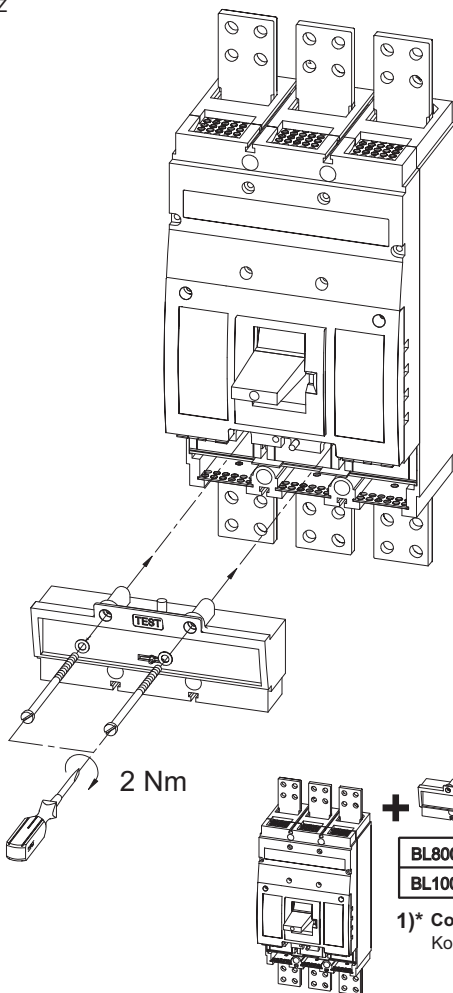
SE-BL-J...-V001



Installation, service and maintenance of the electrical equipment may be carried out by an authorized person only.

Montáž, obsluhu a údržbu smí provádět jen osoba s odpovídající elektrotechnickou kvalifikací.

## 2 MOUNTING MONTÁŽ



	SE-BL-J800-V001	SE-BL-J1000-V001
BL800...	●	—
BL1000...	●	●

1)\* Combination : ● ... Yes ; — ... No  
Kombinace : ● ... Ano ; — ... Ne

**2)\* Do not operate the switching block BL1000...(BL800...) without overcurrent release or blinding block (SE-BL-J...)** !!!

Spínací blok BL1000...(BL800...) se nesmí provozovat bez nadprouduvé spouště nebo zaslepuvacího bloku odpínače (SE-BL-J...)

**3 Only materials which have low adverse environmental impact and which do not contain dangerous substances as specified in ROHS directive have been used in the product. According to WEEE directive, the product becomes electric waste after the end of its life cycle, to which rules for collection, recycling and further use apply.**

Ve výrobku jsou použity materiály s nízkým negativním dopadem na životní prostředí, které neobsahují zakázané nebezpečné látky dle ROHS. Podle směrnice WEEE se výrobek stává po skončení jeho životního cyklu elektroodpadem, na který se vztahují pravidla pro sběr, recyklaci a další využití.



## SE-BL-J....-V001

### INSTRUCTIONS FOR USE, NÁVOD K POUŽITÍ

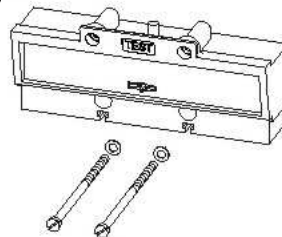
SWITCH-DISCONNECTOR UNIT  
BLOK ODPIŇACE



## SE-BL-J...-V001

1

SE-BL-J...-V001



Installation, service and maintenance of the electrical equipments may be carried out by an authorized person only.

Montáž, obsluhu a údržbu smí provádět jen osoby s odpovídající elektrotechnickou kvalifikací.

OEZ s.r.o., Šedlácká 32B, 251 51 Ležná, Czech Republic, www.oeza.cz

000601200

<b>Návod k použitiu</b>		<b>SLOVENSKY</b>
<b>Blok odpínača - SE-BL-J....-V001</b>		
<b>1</b>	Montáž, obsluhu a údržbu môže vykonávať iba osoba s odpovedajúcou elektrotechnickou kvalifikáciou.	
<b>2</b>	Montáž 1)* Kombinácia o... áno - ... nie 2)* Spínací blok BL1000... (BL800...) sa nesmie prevádzkovať bez nadprúdovej spúšťač alebo zaslepovacieho bloku odpínača (SE-BL-...)!	
<b>3</b>	Vo výrobku sú použité materiály s nízkym negatívnym dopadom na životné prostredie, ktoré neobsahujú zakázané látky podľa ROHS. Podľa smernice WEEE sa výrobok stáva po skončení jeho životného cyklu elektroodpadom, na ktorý sa vzťahujú pravidlá pre zber, recykláciu a ďalšie využitie.	
<b>Инструкция по эксплуатации</b>		<b>ПО-РУССКИ</b>
<b>Блок разъединителя нагрузки - SE-BL-J....-V001</b>		
<b>1</b>	Установку, обслуживание и уход может проводить только лицо с соответствующей электротехнической квалификацией.	
<b>2</b>	Установка 1)* Комбинация o... да - ... нет 2)* Коммутационный блок BL1000... (BL800...) запрещено использовать без расцепителя максимального тока или блока разъединителя нагрузки (SE-BL-...)!	
<b>3</b>	В изделии применены материалы с малым негативным влиянием на окружающую среду, которые не содержат запрещенные опасные вещества, указанные в директиве ROHS. Согласно директиве WEEE изделие после истечения его срока службы становится электроотходом, на который распространяются правила для сбора, рециклирования и другого использования.	
<b>Instrukcja obsługi</b>		<b>PO POLSKU</b>
<b>Moduł rozłącznika - SE-BL-J....-V001</b>		
<b>1</b>	Montaż, obsługę i konserwację wykonywać może wyłącznie odpowiednio wykwalifikowana osoba z branży elektrotechnicznej.	
<b>2</b>	Montaż 1)* Kombinacje o... tak - ... nie 2)* Nie otwieraj urządzenia BL1000... (BL800...) bez przekaźnika zabezpieczeniowego lub zaśleпки (SE-BL-...)!	
<b>3</b>	W wyrobie zastosowane zostały materiały z niskim negatywnym oddziaływaniem na środowisko naturalne, które nie zawierają zakazanych niebezpiecznych substancji zgodnie z ROHS. Zgodnie z dyrektywą WEEE wyrób po zakończeniu cyklu żywotności staje się odpadem elektrycznym, który objęty jest regulacjami dot. zbioru, recyklingu i kolejnego wykorzystania.	

## Gebrauchsanweisung

DEUTSCH

### Block des Lasttrennschalters - SE-BL-J....-V001

- 1** Die Montage, die Bedienung und Instandhaltung kann nur der Arbeiter mit der entsprechenden elektrotechnischen Qualifikation verrichten.
- 2** Montage  
1)\* Kombination  
o... ja  
- ... nein  
2)\* Schaltblock BL1000... (BL800...) ohne Überstromauslöser oder Blindabdeckung (SE-BL-...) nicht ausüben!!!
- 3** Für das Erzeugnis werden Stoffe mit niedrigen negativen Umweltauswirkungen angewandt, die keine verbotenen gefährlichen Stoffe nach ROHS enthalten.  
Gemäß der Richtlinie WEEE wird das Produkt nach Ablauf seines Lebenszyklus zum Elektroabfall, für den die Regeln der Sammlung, Wiederverwertung und Wiederverwendung gelten.

## Instrucciones de uso

ESPAÑOL

### Bloque del interruptor separador - SE-BL-J....-V001

- 1** El montaje, servicio y mantenimiento puede realizar únicamente la persona con la cualificación electrotécnica correspondiente.
- 2** Montaje  
1)\* Combinación  
o... si  
- ... no  
2)\* Está prohibido el funcionamiento de la unidad de seccionamiento BL1000... (BL800...) sin disparador de sobrecorriente o sin unidad seccionadora de brida ciega (SE-BL-...)!!!
- 3** En el producto están usados los materiales que tienen incidencia negativa baja al medio ambiente, que no incluyen las materias peligrosas prohibidas según ROHS.  
Según la Directiva WEEE, al final de su ciclo de vida útil, el producto se convierte en desecho de equipos eléctricos y electrónicos y por ende se aplican las normas correspondientes de recolección, reciclaje y uso ulterior.

## Mode d'emploi

FRANÇAIS

### Bloc de discontacteur - SE-BL-J....-V001

- 1** Le montage, la commande et l'entretien ne peuvent être effectués que par une personne ayant une qualification électrotechnique appropriée.
- 2** Montage  
1)\* Combinaison  
o... oui  
- ... non  
2)\* Bloc de commutation BL1000... (BL800...) ne doit pas fonctionner sans déclencheur à maximum de courant ou bloc de discontacteur bouchon (SE-BL-...)!!!
- 3** Le produit contient des matériaux à faible impact sur l'environnement qui ne contiennent pas de substances dangereuses selon ROHS.  
Conformément à la Directive DEEE, le produit en fin de vie devient le déchet d'équipement électrique et électronique qui doit être collecté, recyclé et valorisé ultérieurement.

**Bloc intrerupator-separator - SE-BL-J....-V001**

- 1** Instalarea, operarea si întreținerea trebuie să fie efectuate numai de către o persoană cu calificare de electrician.
- 2** Montare  
1)\* Combinatie  
o... da  
- ... nu  
2)\* Nu folosiți unitatea de comutare BL1000... (BL800...) fără declansator de supracurent sau obturator (SE-BL. ..)!!!
- 3** la executia acestui produs au fost utilizate numai materiale care au impactul negativ asupra mediului redus si care nu contin substante periculoase, în conformitate cu directiva RoHS. Conform directivei WEEE, produsul devine deșeu după încheierea ciclului său de viață, la care se aplică regulile de colectare, reciclare și utilizare ulterioară.